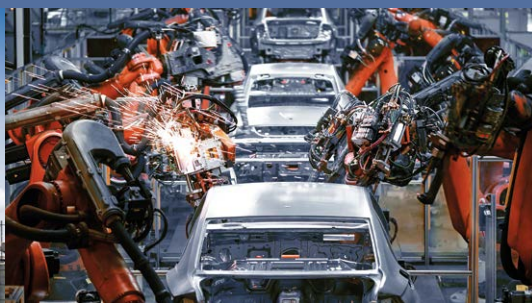
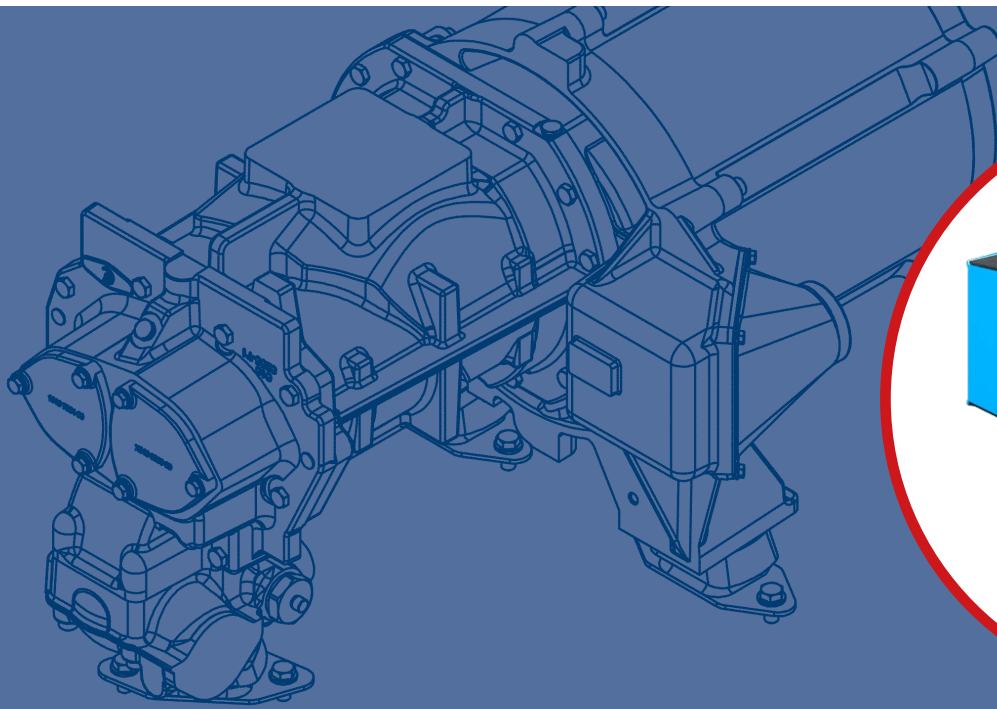


Rollair V PM

Compresseurs d'air



ROLLAIR 60-100E V PM

AIR
Worthington
Creyssensac

L'héritage de Worthington Creyssensac

La société Creyssensac a été fondée à Nanterre (près de Paris), en France en 1934 par Elie Creyssensac, et s'est rapidement imposée dans l'industrie automobile pour ses compresseurs à piston de grande qualité.

Au milieu des années 60, les compresseurs à vis se sont ajoutés à la gamme de produits et en 1973, l'entreprise a fusionné avec Worthington. L'influence de la société dans l'industrie de l'air comprimé s'est accrue et a renforcé le réseau de distribution.

Aujourd'hui, grâce à son expérience de longue date et à son innovation continue, Worthington Creyssensac est un partenaire de confiance pour ses clients.



NÉ DE L'EXPÉRIENCE, GUIDÉ PAR LA TECHNOLOGIE

Quand la technologie s'allie à notre savoir-faire industriel: les conceptions évoluent, rendant nos compresseurs plus accessibles, faciles d'entretien et simples d'utilisation. Nos produits s'adaptent efficacement à tous vos besoins incluant les options nécessaires aux spécificités de votre métier. Tout en vous garantissant un retour sur investissement, nos compresseurs contribuent à réduire votre empreinte carbone. Et, parce que nous sommes toujours à votre écoute, nous investissons chaque jour pour répondre aujourd'hui à vos besoins de demain.

**INNOVATION
RETOUR
D'EXPÉRIENCE
TRANQUILLITÉ
D'ESPRIT
COÛT TOTAL
DE POSSESSION
PARTENARIAT**

Rendement énergétique en évolution

Un investissement continu dans le développement de produit a contribué à la création de notre compresseur le plus innovant et le plus efficace sur le plan énergétique à ce jour. Une transmission révolutionnaire inédite associée à notre variateur de vitesse Imperium a porté le rendement énergétique au niveau supérieur, permettant de réaliser des économies d'énergie jusqu'à 45%. Adaptée aux besoins du client, la gamme Rollair V PM apporte :

Des performances supérieures à des coûts énergétiques réduits au minimum

- Nouvelle génération d'éléments à vis conçus en interne, produisant plus d'air comprimé en utilisant moins d'énergie.
- Moteur IE4 Super Premium Efficiency, entraînant des économies d'énergie considérables.
- Transmission directe intégrée pour un minimum de pertes.
- Technologie à vitesse variable Imperium, permettant des économies immédiates en comparaison avec un compresseur à vitesse fixe classique.



Nos innovations les plus récentes dans un seul produit

- Moteur à aimant permanent intérieur (iPM) conçu en interne avec la technologie innovante de refroidissement par huile pour un refroidissement optimal dans n'importe quelles conditions.
- Variateur Imperium conçu en interne, élaboré pour s'adapter aux spécificités propres au compresseur à vis.
- Contrôleur graphique conçu en interne avec écran tactile pour une utilisation conviviale.

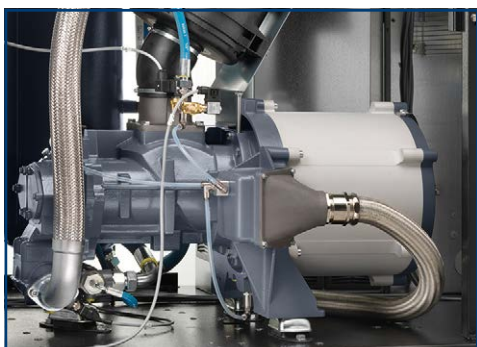
Une productivité fiable

- Nombreux composants sans entretien garantissant un temps de disponibilité plus élevé et une productivité accrue.
- Consommables de longue durée permettant une fiabilité optimale et un coût total de fonctionnement faible.
- Gamme incluse dans une famille de produits éprouvés dont la fiabilité est démontrée par des milliers d'installations dans le monde.

www.worthington-creyssensac.com

10 raisons de choisir un Rollair V PM

La gamme Rollair V PM est le résultat d'investissements réservés au secteur R&D et de composants clés développés en interne. En optimisant les performances, le rendement énergétique et la fiabilité de chaque composant, nous avons veillé à ce que le produit final soit notre compresseur le plus innovant à ce jour.



1. Moteur à aimant permanent intérieur (iPM)

- IE4 Super Premium Efficiency.
- Refroidi par huile, refroidissement optimal à toutes les vitesses.
- IP66, protection la plus élevée possible contre la poussière.
- Conçu en interne.

2. Nouvelle génération d'élément à vis

- Performances et rendements optimaux.
- Profils de rotors améliorés, pertes de charge moindres.
- Conçu en interne et fabriqué en Belgique.

3. Transmission à entraînement direct

- Conception sans accouplement ni engrenages, aucune perte d'énergie due à la transmission.
- Sans entretien, concourt au faible coût total de possession.

4. Clapet d'aspiration intelligent

- Optimise le débit d'admission de l'élément à vis.
- Sans entretien, concourt au faible coût total de possession.
- Conçu en interne.

5. Imperium - Technologie à vitesse variable

- Conception industrielle robuste avec protection IP5X.
- Elaboré pour s'adapter aux applications du compresseur à vis.
- Conçu en interne.

6. Contrôleur avec écran tactile Airlogic² T

- Affichage graphique en couleur avec écran tactile facile à utiliser.
- Connectivité intégrée afin d'optimiser et économiser l'énergie.
- Conçu en interne.





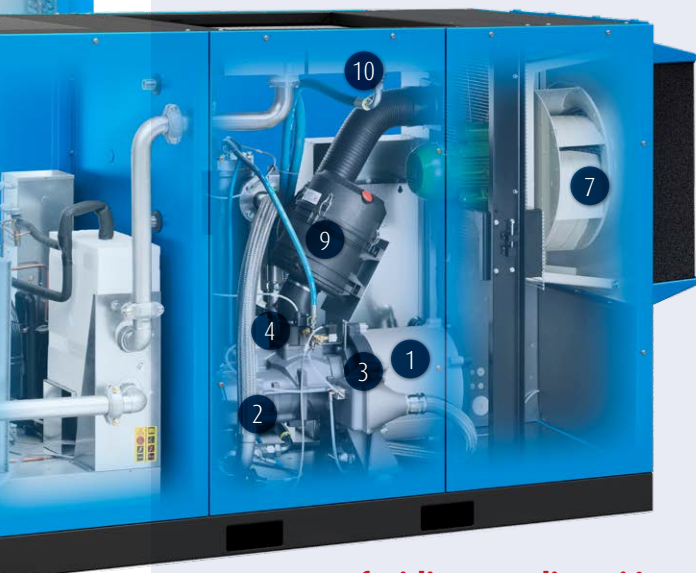
7. Baffle d'aspiration d'air et turbine de ventilation

- Baffle d'aspiration avec aspiration latérale, le compresseur peut se placer contre un mur.
- Les panneaux en mousse préfiltrent l'air entrant, assurant la propreté interne du compresseur.
- Turbine de ventilation à faible bruit et à haut rendement.



8. Cuve de séparateur d'huile

- Conçue pour améliorer la séparation de l'huile et réduire le rejet d'huile.
- Filtre déshuileur intégré avec retour d'huile
- Vanne de pression minimum intégrée (VPM) qui élimine le risque de fuite .
- Conçue en interne.



9. Filtration de qualité

- Protection des composants internes et augmentation de la durée de vie.
- Filtres séparateurs, à huile et à air de haute capacité avec durée de vie prolongée pour un faible coût total de possession.

10. Refroidisseurs dissociés

- Refroidisseur d'huile et d'air dissociés pour une durée de vie prolongée des refroidisseurs.
- Refroidissement dimensionné pour une température de fonctionnement jusqu'à 46°C d'ambiance.
- Rails coulissants pour un retrait facile et sécurisé.
- Accès aisé pour le nettoyage.



Un gain important en matière de rendement énergétique

Pourquoi le rendement énergétique ?

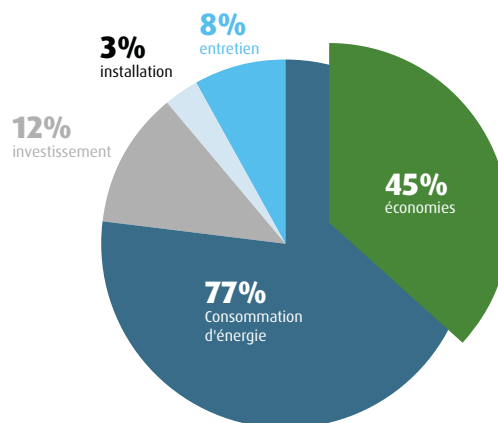
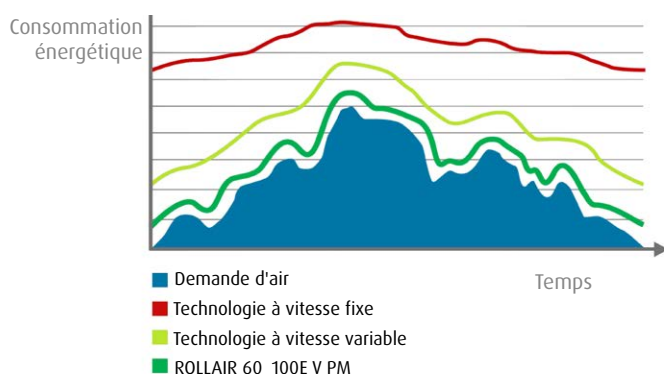
Les coûts d'énergie représentent environ 70% du coût total d'exploitation de votre compresseur sur une période de 5 ans. Ainsi, réduire la consommation énergétique de votre installation d'air comprimé doit être une priorité pour assurer un coût de possession le plus faible possible.

Pourquoi les compresseurs à vitesse variable ?

Comme la majorité des clients ont des besoins variables en air comprimé, les compresseurs à vitesse variable ont prouvé qu'ils étaient supérieurs aux compresseurs à vitesse fixe quand il s'agit de réduire les coûts d'énergie. En ajustant exactement la production d'air à la consommation, et en supprimant les coûteuses phases de marche à vide, les coûts énergétiques d'un compresseur variable sont réduits en moyenne de 30% par rapport à un compresseur fixe.

Pourquoi investir dans Rollair V PM?

Dans la gamme Rollair V PM, nous avons associé notre technologie à vitesse variable Imperium à notre nouvelle transmission à haut rendement avec la technologie de moteur iPM. Ainsi nous avons fait évoluer le rendement énergétique de nos compresseurs à vitesse variable vers un nouveau niveau, entraînant des économies d'énergie jusqu'à 45%.

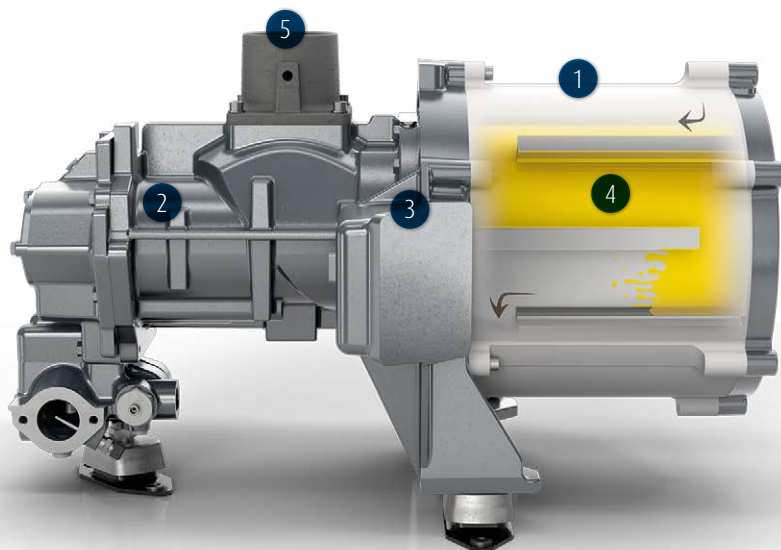


Quelle quantité d'énergie pouvez-vous économiser par rapport à votre compresseur actuel ?

Contactez-nous pour réaliser un audit énergétique. Nous évaluerons la demande d'air et la consommation énergétique de votre installation actuelle, puis nous rédigerons un rapport détaillé. En fonction de votre cas précis, nous pouvons effectuer une simulation et vous montrer comment réaliser des économies d'énergie avec un Rollair V PM. Si vous souhaitez investir dans un Rollair V PM, le temps de retour sur investissement est de 1 à 2 ans en moyenne.



Technologie de transmission révolutionnaire



Le rendement énergétique amélioré vous permet d'économiser de l'argent

- Moteur iPM IE4 Super Premium Efficiency (1) conçu en interne
- Nouvelle génération d'élément à vis conçu en interne (2), avec efficacité améliorée
- Transmission directe intégrée (3) pour un minimum de pertes.
- Clapet d'aspiration intelligent (5) permettant d'optimiser le débit d'admission et d'améliorer le rendement

La fiabilité accrue prolonge la durée de vie

- Moteur iPM (1) classé IP66, protection optimale contre la poussière et l'eau.
- Élément à vis mondialement reconnu (2), éprouvé dans des milliers d'installations.
- Refroidissement optimal à n'importe quelle vitesse et condition grâce au principe de refroidissement par huile (4) du moteur iPM (1).

La conception sans entretien réduit les temps d'arrêt au minimum et améliore votre productivité

- Aucune (re)lubrification du roulement du moteur (1) n'est requise.
- Conception de transmission directe sans accouplement (3), aucun entretien n'est requis.
- Clapet d'aspiration intelligent (5), aucun entretien n'est requis.

75 % de chaleur
récupérable via le système
de récupération d'énergie

100 % de consommation
d'énergie électrique
totale



Récupération d'énergie

Lorsque l'air est comprimé, la chaleur se forme. L'excédent de chaleur peut être capturé avec l'option de récupération d'énergie et acheminé vers d'autres applications, ce qui permet d'économiser l'énergie et de diminuer les coûts. L'option de récupération d'énergie intègre un échangeur de température qui permet de réchauffer en continu un circuit d'eau sous pression. Le système est régulé automatiquement par une vanne thermostatique qui donne la priorité au chauffage de l'eau. Lorsque le besoin en eau est réduit, le refroidissement standard du compresseur est de nouveau activé.

Contrôleur avec écran tactile Airlogic² T

Le nouveau contrôleur Airlogic² T est vraiment ultramoderne et optimise la convivialité, le rendement et la fiabilité. Avec un grand écran tactile 4,3" en couleur et + de 30 langues, le contrôle se fait en toute facilité du bout des doigts. La connectivité intégrée avec les possibilités de contrôle à distance permet d'avoir une vision complète de votre réseau d'air comprimé et vous aide à optimiser et à économiser l'énergie.

Fonctions de contrôle et de surveillance :

- Indications d'avertissement et d'alertes.
- Plan de maintenance graphique.
- ECO6i intégré disponible en option pour contrôler de manière centralisée jusqu'à 6 compresseurs, limitant la consommation de l'énergie et égalisant les heures de fonctionnement de l'ensemble de votre salle de compresseurs.
- Visualisation en ligne des conditions de fonctionnement.



Icons

La connectivité, c'est l'avenir. Le Rollair 60-100E V PM est totalement prêt à l'emploi et vous permet de profiter de tous les avantages d'ICONS :

- Visualisation à distance qui vous permet d'optimiser votre production d'air comprimé et de faire des économies d'énergie.
- Maintenance proactive qui optimise les coûts et prolonge la durée de vie de la machine.
- Problèmes éventuels identifiés avant de constituer un danger à la continuité de votre production.

Contrôleur central

Pour les installations avec plusieurs compresseurs, un système en cascade coûteux avec une large bande de pression utilisée est la seule façon de fonctionner. De plus, les heures de fonctionnement des compresseurs non synchronisées rendent l'entretien stratégique difficile. Installez l'ECOntrol6 ou le contrôleur de compresseur intégré (avec une licence) pour obtenir un contrôle unique et simple afin de réduire la pression du système et la consommation d'énergie dans les installations jusqu'à 6 compresseurs.

Caractéristiques de contrôle

- Point de mesure de pression unique.
- Plage de pression minimisée.
- Pression du réseau stabilisée.
- Egalisation des heures de fonctionnement.
- Contrôle de plusieurs compresseurs à vitesse variable
- Affichage graphique visuel clair.
- Surveillance et contrôle en ligne possible.



Augmenter l'efficacité du Rollair V PM avec les options de 1^{ère} monte

Qualité d'air

- Séparateur d'eau cyclonique - récupère jusqu'à 90% de la condensation de l'air comprimé.
- Purge automatique à détection de niveau : assure qu'aucune perte d'air ne se produise lors de l'élimination du condensat (uniquement en combinaison avec séparateur d'eau interne).
- Vanne thermostatique tropicale - pour une utilisation dans des conditions humides et chaudes.
- Panneau de pré-filtration d'admission d'air haute efficacité - protège des poussières fines les composants internes et prolonge la durée de vie du compresseur.
- Sécheur par réfrigération intégré - élimine les condensats d'eau de l'air comprimé, réduisant au minimum le risque d'altération de produit dans votre application.

Économies d'énergie

- Récupération d'énergie intégrée - récupère jusqu'à 75% de l'énergie de la chaleur formée pendant le processus de compression, qui peut être utilisée pour chauffer l'eau de chaudières, douches, etc.
- ECO6i - le contrôleur de compresseur multiple intégré pour 6 compresseurs maximum réduit la pression du système et la consommation de l'énergie.

Sécurité

- Robinet d'arrêt d'eau externe - pour les machines refroidies à l'eau.
- Pré-chauffage de l'huile - garantit une certaine température de l'huile dans le réservoir d'huile pour éviter la condensation.

Associer le Rollair V PM avec le traitement d'air en aval



Filtres

Purifient l'air comprimé en éliminant les poussières/l'huile, entraînant un produit final de meilleure qualité et une augmentation de votre productivité générale.

Réservoir d'air

Stockage de l'air comprimé. Il contribue à la séparation des condensats, à la stabilisation de la pression et au fonctionnement plus efficace du compresseur.

Séparateur huile-eau

Retient l'huile des condensats du compresseur afin de l'éliminer de façon plus écologique et sûre.

AIRnet

Facile à installer, le système de tuyauterie fiable, en aluminium ou en inox, conçu pour les applications à base d'air comprimé, offre le coût total de possession le plus faible.

Meilleure qualité de l'air

Bien des gens ne réalisent pas que l'environnement opérationnel peut considérablement altérer la qualité de l'air comprimé à la sortie du compresseur. Même dans une salle de compresseur dédiée, l'air d'entrée contient des particules et de l'humidité qui peuvent avoir un impact négatif sur la production.

Les compresseurs Rollair 60-100E VT PM sont équipés d'un sécheur d'air intégré en option, qui offre des avantages significatifs par rapport à un sécheur autonome :

- Suppression de la condensation à la source réduisant la corrosion de la tuyauterie.
- Réduction de l'encombrement, jusqu'à 1/3 par rapport à un sécheur autonome.
- Fonctionnement du sécheur associé à celui du compresseur, contrôlé par l'Airlogic² T.
- Visite d'inspection unique, réduisant les coûts de maintenance.
- Aucun coût d'installation.



CONTRATS DE MAINTENANCE

Comment profiter d'une disponibilité maximum de votre compresseur de la manière la plus économique ? La réponse est simple : grâce aux contrats d'entretien qui facilitent votre vie, optimisent votre coût total d'exploitation et évitent les pannes. Si vous venez d'acheter une nouvelle machine, nos contrats proposent des extensions de garantie sur plusieurs années. Ne vous souciez pas des frais de réparation imprévus : la maintenance préventive et les éventuelles réparations sont incluses !

Économiser de l'énergie



Les pièces d'origine sont remplacées en temps voulu, assurant un rendement optimal et réduisant les coûts énergétiques pour l'ensemble de la période entre deux visites de maintenance.

Une commande



Au lieu de commander et de payer chaque maintenance et pièce de rechange séparée, une commande nous suffit.

Contrôle du budget



Transparence totale avec des coûts fixes pour toute la durée du contrat.

Extrême flexibilité



Vous décidez du délai du contrat et vous pouvez annuler en fournissant un avis de résiliation.

« Les clients sous contrat ont en moyenne deux semaines d'utilisation en plus par an grâce à la disponibilité accrue de la machine ! »

Données techniques

Modèle	Pression de service*	Débit réel mini (7 bar)**		Débit réel maxi.**					
		7 m ³ /h	7 l/s	7 m ³ /h	7 l/s	9.5 m ³ /h	9.5 l/s	12.5 m ³ /h	12.5 l/s
Rollair 60 V PM	4-13	108	30	547	152	486	135	407	113
Rollair 75 V PM	4-13	104	29	662	184	587	163	493	137
Rollair 100E V PM	4-13	101	28	792	220	698	194	590	164

* Pression sortie d'usine réglée à 7 bar.

** Performances de l'unité, mesurées selon la norme ISO 1217, Annexe C, dernière édition.

Modèle	Puissance moteur		Niveau Sonore ***	Volume d'air de refroidissement m ³ /h	Poids		Diamètre de sortie d'air comprimé "
	kW	hp			V	VT	
			dB(A)	kg			
Rollair 60 V PM	45	60	69	6660	860	1060	1"1/2
Rollair 75 V PM	55	75	71	11160	880	1150	2"
Rollair 100E V PM	75	100	71	11160	900	1170	2"

*** Niveau sonore mesuré selon la norme ISO 2151.

Données techniques pour les machines à refroidissement par air sans sécheur d'air intégré. Pour les données techniques des machines refroidies à l'eau ou des machines avec sécheur d'air intégré, contactez votre service commercial local.



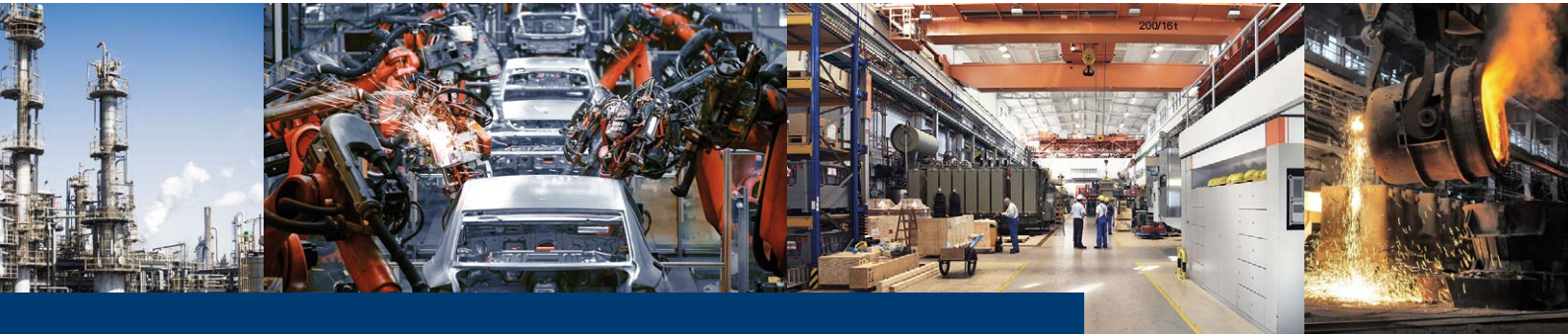
Dimensions

Modèle	Longueur V mm	Longueur VT mm	Profondeur mm	Hauteur mm
Rollair 60 V PM	1923	2773	1060	1630
Rollair 75 V PM				
Rollair 100E V PM				

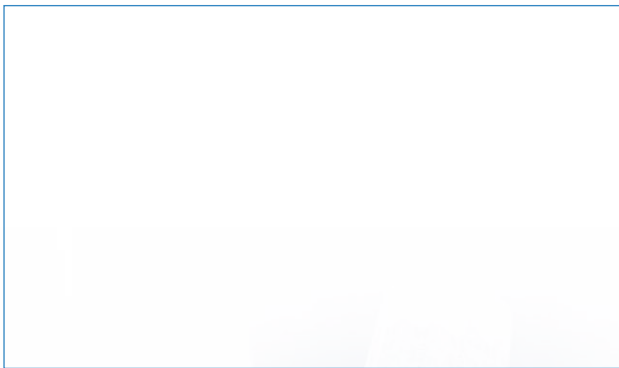


**Worthington
Creysensac**

NÉ DE L'EXPÉRIENCE, GUIDÉ PAR LA TECHNOLOGIE



**CONTACTEZ VOTRE REPRESENTANT LOCAL
WORTHINGTON CREYSENSAC**



MultiAir France
2 rue Marie Sklodowska
CS 50070 - 95151 Taverny Cedex
tél. : 01 34 32 95 00
fax : 01 34 32 95 14
wcf.info@airwco.com



Engagement. Confiance. Efficacité.

Engagement.

Faire de la satisfaction client notre priorité et de notre savoir-faire une force afin de garantir la meilleure prestation à chaque intervention.

Confiance.

Assurer un suivi de qualité en toute transparence et en utilisant exclusivement des pièces d'origine pour accroître la longévité de votre installation.

Efficacité.

Disponibilité, ponctualité, fiabilité sont au coeur de nos préoccupations quotidiennes pour répondre efficacement à tous vos besoins.

www.worthington-creysensac.com